

TARIF DE LOCATION

SONORISATION - ÉCLAIRAGE - STRUCTURE - VIDÉO - DISTRIBUTION ÉLECTRIQUE

LOCATION EVENTS

Site web: [Http://location-events.fr](http://location-events.fr)

Email: info@location-events.fr

Tél: 09 72 50 64 15

Les prix sont donnés à titre indicatif.

LOCATION EVENTS Sommaire



Sonorisation..... page 3 à 10



Eclairage.....page 11 à 19



Vidéo.....page 20 à 23



Structure.....page 24 à 29



Distribution électrique.....page 30 à 32



Habillage de scène.....page 33

Nos plus..... page 34 à 36



Livraison.....page 37

Coef de location..... page 38

Conditions générales de location.... page 39 à 40

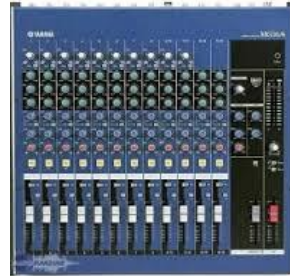
LOCATION EVENTS



Micros :

Shure SM 58	10€
Shure SM 57	10€
Shure Béta 58	12€
Shure Béta 91	20€
Shure SM 81	20€
AKG C 414 XLS	30€
AKG C 451	20€
AKG C 535 EB	20€
Beyer M88	10€
Beyer Opus 87	10€
Neumann KM 184	20€
Neumann KM 105	20€
Sennheiser E 604	10€
Sennheiser E 906	10€
Micro col de cigne MX 418 Shure	15€
Micro statique Rode NT 2000	35€
Micro statique SE C3	30€
Micro statique stéréo NT 4 Rode	30€
Micro statique Rode NT 5 (la paire)	30€
Autres nous consulter	

LOCATION EVENTS



NUMARK M101



PIONEER DJM 800



Consoles Analogiques et Numériques :

Spirit 4/4/2 Soundcraft	25€
Yamaha 6/2/2	35€
Yamaha / MG166 CX USB	45€
Allen&heath 16/6/2	40€
Yamaha 01 V	45€
K1 soundcraft 10/4/2	40€
Mackie Onyx 1640	45€
Mackie Onyx 24/8/4/2	50€
Mackie Onyx 40/8/6/2	70€
Yamaha LS 9/32	200€
Midas B X 32	180€
Autres nous consulter	

Consoles DJ :

Numark M101/ Table de mix DJ 2 voies	15€
Pioneer DJM 500	20€
Pioneer DJM 350	35€
Pioneer DJM 800	60€
Pioneer DJM 2000	80€
Ecler Hack 360 table hip hop	35€
Numark Pro SM 1 limited	35€
Autres nous consulter	

LOCATION EVENTS



Micros HF :

1 micro hf Boomtone DJ	20€
2 micros hf Boomtone DJ	25€
2 micros Audiophony UHF	30€
1 micro Audiophony UHF 310 main	30€
1 micro Shure HF MAIN SM 58 VHF	35€
1 micro Shure UHF Main SM 58	45€
1 micro Mipro UHF Main	40€
1 main Sennheiser EW 135 UHF	50€
1 micro sennheiser serre tête UHF	50€
1 micro Shure serre tête VHF	45€
1 micro Mipro serre tête UHF	35€
1 micro Power uhf serre tête	20€
Autres nous consulter	

Talkies Walkies

1 oreillette XT 420 bodyguard	3,50€
Motorola XT 420 16 Canaux	7,50€

Accessoires Micros :

Pince micro	1€
Pieds de micro avec perchette	5€
Pied de micro sur socle rond	3€
Pied de sol avec perchette	3€
Antenne amplificateur AKG	15€
Antenne amplificateur Mipro	25€

LOCATION EVENTS

Sources CD /MD /TD Simple:

Gémini rack 19 Pouce 2U	20€
Stanton C 324 à plat	25€
Denon DNS 1	25€
Denon DN 3600	50€
Pioneer CDJ 350	35€
Pioneer CDJ 1000 MK3	50€
Pioneer CDJ 2000	70€
BST lecteur MD	15€
Tascam Lecteur DAT	15€
Technics SL 1200 MK2 sans cellule	20€
Ikey enregistreur USB/SD	25€
Enregistreur portable IKEY USB/SD	20€



Lecteurs DJ Double CD:

Denon DN 2600	20€
Audiophony 2530 mp3	25€
Numark CDN 22	15€



Enceintes sur Batterie :

Enceinte MA 101 Mipro	30 w	20€
Enceinte MA 303 Mipro	60 W	30€
Enceinte MA 705 Mipro	70 W	40€
Enceinte MA 708 Mipro	120 W	50€
Enceinte MA 808 Mipro	200W	60€
Enceinte EX 30 Samson	200 w	70€
Micro main HF		10€
Micro serre- tête ou cravate		20€
Enceinte esclave		15€



LOCATION EVENTS

Paire d'Enceintes Amplifiées
2x300W rms



système Amplifiés
3000W



Systemes de diffusion actif:

Enceinte Montarbo 80 Wrms	25€
Stage pass 300 2 x150 watts	45€
Paire d'enceintes FBT 2x 200W rms	55€
Stage pass 500 2 x 250 watts	65€
Paire d'enceintes Boom T 2x 300W rms	80€
Paire d'enceintes Mackie SRM 350 500 W	85€
Paire d'enceintes Mackie 2x 450 w rms	95€
Paire d'enceintes RCF 2 X 500 W rms	100€
Pow Wow système Amplifiés 600W RMS	80€
Fbt Amico 1000 watts amplifié	90€
Yorkville EX2B 2000 Watts rms	140€
QSC / système Amplifiés 3000W	160€

Systemes de diffusion passif :

Enceinte PS 8	10€
Enceinte Titan 12 200 W rms Wharfedale	10€
Enceinte 12 xt L acoustic	35€
Enceinte Sat 250 watts type PS 10	15€
Enceinte Curve 12 ligne source	20€
Enceinte Bose 802	20€
Enceinte SR1MK2 Célestial 350w rms	25€
Enceinte PS 15 500 watts Nexo	30€
Enceinte Promann 1000 w rms	45€
Autres nous consulter	

LOCATION EVENTS



Amplificateurs :

Ampli 2 x 150 wrms 8 ohms	15€
Ampli 2x 200 wrms 8 ohms c audio	20€
Ampli 2x 300 wrms 8 ohms Crest/QSC	25€
Ampli 2x 400 wrms 8 ohms Crown	35€
Ampli 2x 500 wrms 8 ohms Inter M	45€
Ampli 2x 700 wrms 8 ohms HPA	65€
Ampli 2x 1000 wrms 8 ohms HPA	90€
Ampli 2x 1200 wrms 8 ohms Ecler	100€
Nexamp 4.1 + Process 4x 600 wrms	70€
LA 4 2 in /4 out 4 x 1000 w réseau eth.	85€
Autres nous consulter	

Amplification 100 volts :

Ampli 60 watts Ronds	10€
Ampli 150 watts Jeil	25€
Ampli 300 watts AMIX	35€

Racks d'amplification :

Rack d'ampli Q4 Chevin +Filtre Nexo	60€
Rack d'amplis Curve 12 + Filtre	70€
Rack d'amplis Ecler + Filtre	130€
Rack d'amplis Bose Panaray+ Filtre	80€

LOCATION EVENTS



Accessoires: Câbles Hp et module

Câbles speakon 5 m	1,5€
Câbles speakon 20 m	3€
Raccord HP Speakon F/F	3€
Câbles speakon 10 m	2€
Câble xlr m/xlr m 3m	1€
Câble xlr M/xlr F 10m	2€
Câble xlr M/xlr F 20m	3€
Touret cable xlrM/ xlr F 50 m	7€
Multi-paires 2 xlr M/xlr F L, 2m	1€
Multi-paires 2 xlr M/xlr F L. 10m	4€
Multi-paires 6 xlr M/xlr F L. 6 m	7€
Multi-paires 8 xlr M/xlr F L. 6 m	8€
Multi-paires 16/8 L. 15 M avec boîtier	30€
Multi-paires 24/4 avec touret 30m	25€
Multi-paires 40/8 avec boîtier L, 50M	130€
Lyre pour PS 8	9€
Tube 35mm pour support hp	7€
Pied d'enceinte – la paire	10€
Pied d'enceinte crémaillère –la paire	15€

LOCATION EVENTS

Haut parleurs 100 volts et étanches

TRC 21 hp 20 watts	5€
Enceinte 30/60 Watts	10€
Enceinte 150 watts 8 ohms	25€
Enceinte 350 watts 8 ohms	35€



Renforts de graves :

Caisson amplifié FBT 400 W rms	55€
Caisson Amplifié FBT 500 W rms	80€
Caisson Amplifié Cerwin 700 w rms	90€
Caisson Amplifié Mackie 1000 w rms	100€
Caisson Amplifié Yorkville 1200 w rms	120€
Sub bass Célestion 500 w rms Passif	35€
Sub bass Nexo 500 Wrms Passif	45€
Sub bass 502 bose 500 w rms Passif	35€
Sub bass 700 w rms	65€
Sub bass 1200 w rms Ecler Passif	75€



Multi-effets & réverb & EQ & Compresseur

Yamaha SPX 90 II	10€
Yamaha SP 990	20€
Lexicon M 200	15€
Yamaha rev 7	15€
Roland Delay SDE 3000	20€
DBX 266 Compresseur ST	15€
LA Audio/Rane Compresseur ST	15€
Samson Quadruple compresseur	20€
Samson Quadruple Gate	20€
EQ 1x 31 Bandes ART	20€
EQ 2x 31 Bandes Alto	20€
EQ 2x 31 Bandes ART	25€
EQ 2x 31 Bandes Samson Numéric	30€
Autres nous consulter	



LOCATION EVENTS

PROJECTEURS TRADITIONNELS

PAR:

BARRE de 4 PAR 16	20€
PAR 30	4€
PAR 38 100 Watts avec prise renvoie	4€
PAR 36 / 30 Watts Alu	3,50€
PAR 56 / Court 300 Watts Alu	5€
PAR 56 / Long 300 Watts Alu	5€
PAR 56 Noir avec prise renvoi	6€
PAR 64 Noir ou alu 1000 watts	5€
PAR 64 Noir IP 65 1000 Watts	8€
Embase de sol pour projos	1€
Showtec / 4 Par 56 LED Short Eco noir	40€

HPIT:

Projecteur HPIT 150 Watts	9€
Projecteur HPIT 400 Watts	10€

Multibeam:

Projecteur ETC 575 Watts- sans volets	10€
---------------------------------------	-----

BARRE DE 4 PAR 16



PAR 36



PAR 56 / 300W



HPIT 400W



ETC 575

LOCATION EVENTS

PROJECTEURS TRADITIONNELS

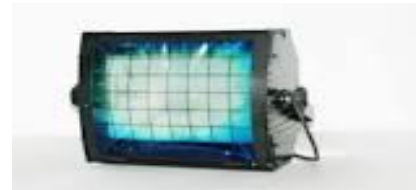
Découpes :

Projecteur 500 watts	PSL	10€
Projecteur 1000 watts	RJ	15€
Projecteur 2000 watts	RJ	25€



Plans convexes et Fresnels :

Projecteur 500 watts griven	7€
Projecteur 1000 watts ADB	8€
Projecteur 2000 watts PSR	12€



Cycloïde / Quartz

Projecteur 500 watts	5€
Projecteur 1000 watts	8€

Poursuites

Projecteur 1000 watts Halogène	35€
Projecteur 575 HMI Griven	65€
Projecteur 1200 HMI ADB	85€
Projecteur 2500 HMI RJ	120€



Accessoires:

Pied de poursuite	7€
Volet pour ETC 575	3€
Volet PC 500 , 1000 , 2000 w	4€
Platine de sol pour projecteur type PAR	2,50€



LOCATION EVENTS

JEUX DE LUMIERE

LED :

Mushroom led 30 watts de 18 Watts	25€
Reflex led double scan	25€
Double Moon Flower à LED	25€
Quad Led ADJ de 30 Watts RGBW	25€
Predator LED	30€
Triphase led ADJ	30€
Panta led 30 watts	30€
Spider led White 8 x10 w	30€
Mystic led ADJ	25€
MAGIC BALL à LED	15€

LUMIERE NOIRE :

Néon noire UV60 cm	10€
Néon noire UV 120 CM	15€
UV Led barre 60 cm	15€
UV Led barre 1 m	20€
Lumière noire UV LED 18X3	20€
BLACK GUN 400W	25€

EFFETS:

Gyrophare 25W bleu/rouge/orange/vert	15€
Martin EF 1	15€
Martin DC 1 Effet eau	15€
Martin DC 2 Effet Flamme	15€
Projecteur de Gobos PR1 Martin	25€
Martin EF2 100 Watts	20€
Gobo Flowers Martin	20€
EFX 500 Martin	35€

DOUBLE MOON
FLOWER LED



Mushroom
LED



GYROPHARE



MARTIN EF
et DC



STROBOSCOPES:

Stroboscope 75 Watts	15€
Stroboscope à Led 18x3	20€
Stroboscope 750 Watts DMX	15€
Stroboscope 1500 Watts DMX	25€
Stroboscope 3000 watts DMX	40€

CONSOLE LUMIERE:

Dispatch 6 interrupteurs	7€
Dispatch à 10 interrupteurs + Flashes	10€
Console DMX 192 canaux Contest	20€
Console DMX 2 x 12 canaux	25€
Console DMX 2 X 24 Canaux ADB	45€
Scan Co MA Lighting 512 canaux	100€
Boitier Sweetlight 512 canaux dmx	40€
Boitier sweet mémoires 14 scènes	65€
Transmetteur Wifi DMX ER1	20€

Gradateurs :

Bloc de puissance 4 x 1000 watts	15€
Bloc de puissance 6 x 10 Amp RVE	25€
Bloc de puissance 6 x 15 Amp	30€
Barre de puissance 4 x 1000 watts	20€

LASER :

Laser vert GREEN 30	20€
Laser Fire 250	45€
Laser Multi-point Vert /rouge	15€
Laser mlti-point Vert /bleu /rouge	25€
Laser Bleu 600 mw	30€
Laser Jaune/rouge/vert 450 mw	30€
Laser Vert 1 watts vert vol	55€
Double laser vert/rose	45€
Laser RGB 1 Watts	60€
Laser RGB 2 Watts	80€
Logiciel mini Ilda	45€
Cable 15 m logiciel Ilda	5€

LOCATION EVENTS

LOCATION EVENTS

Scanner et lyres effets :

Lyre Dmx ADJ led 20 watts	25€
Lyre Dmx Robe 150 HTI	35€
Lyre Dmx Martin 250 msd Krypton	50€
Lyre Dmx Starway Servo Zoom 250	50€
Lyre Dmx Géni 575 hmi	60€
Lyre Beam 2R Evolite	65€
Lyre Beam 5R Evolite	70€
Lyre Dmx Beam 250 Martin	60€
Scan 150 W DMX+ Flight Case	20€
Scan 20 watts led ADJ	25€
Scan 250 Msd Robe	35€
Scan 1200 HMI Futurelight	60€
Autres nous consulter	



Accessoires éclairages :

Ecran LCD 19 pouces 4/3	30€
Ordinateur portable sweetlight	45€
Elingue de sécurité 20kg max	1,50€
Splitter DMX 1/2 sorties	10€
Splitter DMX 1/6 Sorties	20€
Crochets pour tube Ø 20 à 50 mm	1€



LOCATION EVENTS

Lyres Wash :

Lyre Dmx ADJ led RGB 18x3 watts	25€
Lyre Dmx Ghost RGBW 10x7 watts	35€
Lyre Dmx Martin 250 msd Krypton	50€
Lyre Dmx Martin MAC 600	50€
Lyre Dmx Evolite 19x12 watts RGBW	60€
Lyre Dmx Beam 250 Martin	60€

Eclairages à leds :

Projecteur led 6 watts IP 65	5€
Par led 18x3 RGB DMX	20€
Par led 18x5 RGBW DMX	25€
Par led 12x10 RGBWA UV DMX	35€
Par led 18x3 RGBWA DMX IP 65	45€
Barre led 60 cm RGB 8x3 watts DMX	40€
Barre led 1m RGB 16x3 watts DMX	50€
Barre Sweeper Beam RGBW 8x3 W DMX	48€



LOCATION EVENTS

MACHINE A EFFETS

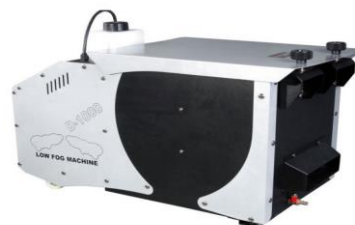
Machines à brouillard & CO² :

Petit machine Antari Z 100	25€
Le maitre Neutron Hazer	45€
Le maitre MVS DMX	82€
Antari Fazer 310	55€
Lemaitre Freezefog Pro DMX	150€



MACHINE A FUMÉE (sans liquide):

Machine à fumée 700 watts	19€
Machine à fumée 1500W DMX	29€
Machine à fumée Fog 2000 Martin	35€
Machine à fumée 3000W DMX	50€



Machines à Bulles :

Machine à bulles petit modèle	15€
Machine à bulles moyen modèle	25€
Machine à bulles Gros Modèle	80€



LOCATION EVENTS

EFFETS :

Projecteur Extérieur :

Tracer 4 KW Xénon DMX 120€

Autres effets :

Projecteur de flamme DMX h. 3m 55€

Gunner CO² Type bazooka 40€

Barre Sunstripe 10 x50 watts DMX 20€

Divers :

Rallonge Gunner 3 m 6€

Bombe recharge flamme 26€

Guirlande guinguette 10 m 30€

Guirlande guinguette 20 m 46€



MACHINE A EFFETS

Machines à neige / mousse (sans liquide):

Petit machine à neige	15€
Moyenne Machine à neige DMX	25€
Grosse Machine à neige	110€
Machine à Mousse (50 m3/mn) *	180€
Pack machine à mousse+ Bidon *	320€
Canon à mousse (80 m3/mn)	580€

Machine à confettis :

Machine à confettis	29€
Canon à confettis	85€

Divers :

Liquide à fumée standard (1L)	6€
Liquide à Bulles (1L)	6€
Liquide à neige (5L)	19€
Liquide à mousse 20 L	165€
Sachet confettis 1 kg	6€

LOCATION EVENTS



LOCATION EVENTS

Vidéoprojecteurs :

Sharp composite 150 lumens	15€
Sanyo vidéo (péritel,SVHS,composite) 250 lumens	25€
Mitsubishi LCD SD 01 1000 Lumens	60€
Mitsubishi LCD SD 250 1500 Lumens	48€
Optoma LCD SD 250 2000 Lumens	72€
Sanyo LCD 3500 Lumens	85€
Mitsubishi Xls 950 4700 Lumens	180€
Nec LCD PA 622U 6000 Lumens	300€
Panasonic PT-DW10000U Projector	650€
Optique Nec 1,53-2,29/ 2,25-3,83	100€
Optique Panasonic 0,8/ 2,65-3,58 / 4,4 -6,2	150€



Supports Vidéo :

Berceau VP Pana	50€
Support	10€
Tablette Vidéo 30 cm/ 30cm	7,50€



Ecrans de projection :

Ecran Butterfly 1m20/ 1m20	16€
Ecran Butterfly 1m80/ 1m80	26€
Ecran pied 1m80/ 1m80	23€
Ecran pied 2m10/ 2m10	35€
Ecran pied 2m40/ 2m40	40€
Ecran cadre 3m20/ 2m40	80€
Ecran cadre 4m20/ 3m15	90€

face et rétro
face et rétro



V
I
D
E
O

LOCATION EVENTS

Ecrans Plasma, LCD , Leds :

Ecran ordi led 19 pouce HDMI/ VGA / DVI	30€
Ecran led 26 pouces HDMI /VGA/ DVI	45€
Ecran 42 pouces Plasma Pioneer VGA/ DVI /YUV	75€
Ecran 42 pouces led Samsung VGA/ HDMI/ USB	100€
Ecran 50 pouces Plasma Pioneer VGA/ DVI/ YUV	150€
Ecran 50 pouces leds Samsung 126cm Full HD	200€
Résa : 1920/ 1080 Entrée RVB, YUV, HDMI, USB	
Ecran 75 pouces leds Samsung 189cm Full HD	700€
Résa : 1920/ 1080 Entrée RVB, YUV, HDMI, USB	
Pour toutes autres demandes nous consulter,	

Supports écran LCD/ Plasma :

Support fixe sur embase écran 26 à 50 pouces	40€
Support sur roulettes écran 26 pouces	10€
Support sur roulettes écran 42 à 50 pouces led	50€

Ecran dalle led :

Contrôleur DVI/ RJ/ HDMI	300€
Bumper UP	26€
Support Down	23€
Dalle outdoor IP 65 50cm/50 cm pitch 4,8mm	80€
Résolution 104x 104 contraste 5000:1	
Transmetteur HDMI 80 m HD	80€

Divers Vidéo :

Drone Phantom 3 et 4 (1 batterie fournie) + Cam 4k	190€
Transmetteur 4 k drone vidéo lightbridge 2,4 ghz	120€
Batterie sup drone Phantom 3 et 4	30€
Opérateur Drone	230€
(Autorisation à demander sur domaine public)	



LOCATION EVENTS

Sélecteur informatique / vidéo :

Sélecteur automatique Kramer HDMI VS 211	30€
Sélecteur vidéo Multi format VP 28 Kramer	235€
Audio cv/ yc/ VGA/ HDMI 3x1/ displayport 2x1	
Sélecteur/ convertisseur RGB/VGA/HDMI HL 66	75€
Sélecteur Analog way Pulse 300 dvi/ HD/3G SDI 6in	300€
Convertisseur VGA vers HDMI	15€
Distributeur VGA 1 in/ 3 out	20€
Distributeur VGA 1 in/ 5 out	30€
Distributeur HDMI 1in/ 3 out	20€



Caméra / caméscope HD:

JVC Caméscope Mini DV Fire Wire	30€
Sony Dvcam DSR PD170 P	40€
Canon HD Légria HF G25 HD *	90€
Canon caméra XF 300 sortie HDI *	350€
* Support compact flash	



Lecteur / enregistreur :

Mac book pro lecteur	100€
Ipad Mini 4	66€
Lecteur DVD Numark pro + écran vidéo intégré	33€
Lecteur DVD Karaoke + 2 entrées mic	40€
Lecteur DVD basic (péritel/composite)	10€
Ordinateur MSI Pro Windows 10 + Office	80€



Divers Vidéo :

K7 mini DV 60 MN	30€
Adaptateur Mac Mini display port/VGA F. ou HDMI	6€
Adaptateur VGA M. / dvi F.	6€



V
I
D
E
O

LOCATION EVENTS

Câblages vidéo :

VGA male/male 3 – 5 – 10 m 5€
VGA male/male 15- 20 – 30 m 10€
VGA male/fem 10 m 5€
Booster VGA 1 in/ 4 out 30€
Emetteur / récepteur RJ 45 & VGA 40€

HDMI male/male L. 1 – 3 – 5 m 5€
HDMI male/male L. 10 – 15 – 20 m 15€
HDMI male/male 30m avec ampli intégré 20€
Splitter HD 1 in / 2 out 40€
Splitter HD 1 in / 4 out 60€
Booster HDMI 20€
Emetteur & récepteur HDMI>RJ45& RJ45> HDMI 60€
Récepteur RJ 45> HDMI 30€

Distributeur / câblage RJ 45 :

Switch RJ 45 3 COM 30€
Câble RJ 45 L. 2 – 3 – 5 m 3€
Câble RJ 45 L. 10 – 15 – 20 m 6€
Câble RJ 45 L. 30 – 40 – 50 m (touret) 10€
Câble RJ 45 L. 45 – 80 – 100 m (touret) 20€

Divers :

Adaptateur Péritel IN / HDMI OUT 10€
Adaptateur Composite IN / HDMI OUT 10€
Adaptateur DVI / VGA 2€
Adaptateur HDMI> MAC 2€
Routeur WIFI 6€



LOCATION EVENTS

ASD EX 50 TUBE :

ASD / 025 cm	2,50€
ASD / 050 cm	3,50€
ASD / 100 cm	5€
ASD / 200 cm	8€



ASD EX 290 ECHELLE :

ASD / 025 cm	3,50€
ASD / 050 cm	4,50€
ASD / 100 cm	6€
ASD / 200 cm	10€

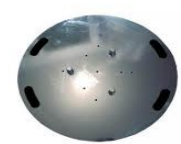


ANGLE 2 DIRECTIONS EX 290 :

ASD 57AEX22	7,50€
ASD 57AEX22V	8,50€

Embases Lourdes :

ASD 57EML 60 KG diam : 80mm	15€
ASD Diam : 90mm 80kg	25€



Divers :

Lestage en béton 20 kg	3€
Manchons à rallonges ASD	2€
Collier simple Doughty diam: 50mm cpu: 750 kg	1,50€
Collier double Doughty Diam: 50mm cpu: 750 kg	3€
Pince Chapiteau (150 ou 500 kg)	5€
Elingues 0,5m/ 1m cpu: 400 kg	1€
Elingues 2 m cpu: 400 kg	2€
Elingues 0,50 à 1m cpu: 1 T	2€
Elingues 1,5 à 2,50 m cpu: 1T	2€
Elingue 3m cpu: 1T	3€
Manille 400 kg cpu : 1T – 2T – 3T	1€



LOCATION EVENTS

CHARGES AUTORISEES SERIES X30D

1 daN = 10 N ~ 1 kg

CHARGE REPARTIE UNIFORMEMENT				CHARGE PONCTUELLE MAXIMUM						
↓ ↓ ↓ ↓ ↓ ↓ ↓ ↓ ↓ ↓ ↓ ↓				↓	↓ ↓	↓ ↓ ↓	↓ ↓ ↓ ↓			
▲		▲		FLECHE	▲	▲	▲	▲	▲	▲

m	total Kg	Kg/m	mm	Kg	Kg	Kg	Kg	poids
4	902,4	225,6	14	451,3	338,4	225,1	187,3	15,2
5	715	143	22	357,6	268,2	178,8	148,4	19,0
6	589,2	98,2	32	294,5	220,9	147,3	122,2	22,8
7	497,7	71,1	43	248,9	186,7	124,5	103,3	26,6
8	428,8	53,6	57	214,2	160,7	107,1	88,9	30,4
9	373,5	41,5	72	186,8	140,1	93,4	77,5	34,2
10	329	32,9	89	164,5	123,4	82,3	68,3	38,0
11	291,5	26,5	107	146	109,5	73	60,6	41,8
12	260,4	21,7	127	130,2	97,6	65,1	54	45,6
13	232,7	17,9	150	116,5	87,4	58,2	48,3	49,4
14	208,6	14,9	174	104,5	78,4	52,3	43,4	53,2
15	187,5	12,5	199	93,9	70,4	46,9	39	57
16	168	10,5	227	84,3	63,2	42,2	35	60,8

LOCATION EVENTS

PROLYTE X30 D :

PROLYTE / 029 cm	4,50€
PROLYTE / 050 cm	4,50€
PROLYTE / 100 cm	5€
PROLYTE / 200 cm	10€
PROLYTE / 300 cm	15€

ANGLE 2 DIRECTIONS X30D :

PROLYTE / C003 / C007	12,50€
-----------------------	--------

DIRECTIONS ANGLE 3 X30D :

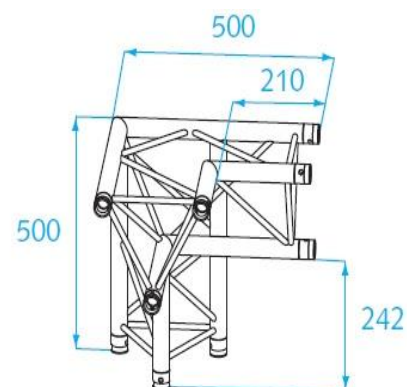
PROLYTE / C012 / C013 / C017 / C018	12,50€
-------------------------------------	--------

PLATINES & EMBASE :

Embase pour Totem avec Camlock	8€
PROLYTE / Platine légère 200/290	5€
Totem 1m complet	35€
Totem 2m complet	40€

ASD 200 Déco :

ASD / 050 cm	4,50€
ASD / 100 cm	5,00€
ASD / 200 cm	10€
Angle 2 directions	15€



X30D-C012



LOCATION EVENTS

ASD SZ 290 (structure carré) :

SZ29029 / 029 cm	4,50€
SZ29050 / 050 cm	4,50€
SZ29100 / 100 cm	5€
SZ29200 / 200 cm	10€
SZ29300 / 300 cm	15€



ANGLE 2 DIRECTIONS SZ 290:

ASZ 22 Angle 90°	12,50€
------------------	--------



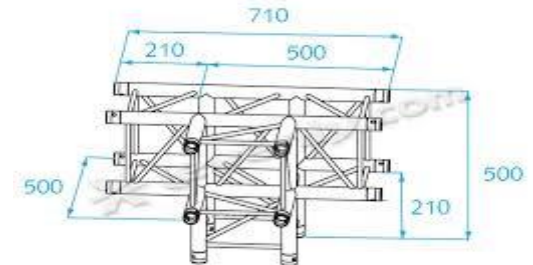
ANGLE 3 DIRECTIONS SZ 290:

ASZ 31 3x 90°	12,50€
ASZ 33 3x 90°	12,50€



ANGLE 4 DIRECTIONS SZ 290:

ASZ 41 Angle 90°	12,50€
ASZ 42 Angle 90°	12,50€



ANGLE 5 DIRECTIONS SZ 290:

ASZ 51 Angle 90°	12,50€
------------------	--------

CERCLES :

SZC29200 diam: 2m	90€
SZC29300 diam: 3m	150€
Platine carré alu SZ 290	7€



LOCATION EVENTS

Palan manuels :

500 kg avec 20 m de chaîne	24,50€
250 kg avec 10m de chaîne	14,50€

Moteur électriques :

Moteur Liftket 0,25 T 24m de chaîne 4 m/mn	52,50€
Moteur Liftket 0,5 T 24m de chaîne 4 m/mn	55,50€
Moteur Liftket 1 T 24m de chaîne 4 m/mn	58,50€
Télécommande 4 moteurs tri	40,00€
Télécommande valise 8 moteurs SRS	80,00€
Câble tri 16 A L. 10 m pour moteur	3,00€
Câble tri 16 A L. 20 m pour moteur	6,00€

Pieds , élévateurs et Towers :

SP 1 TA Mobiltech H. Max 3,10m	15,50€
SP 2 TA Mobiltech H. Max 4,20m	22,50€
ALT 470 ASD H. Max 4,70 m	35,00€
ALT 550 ASD H. Max 5,50 m	40,00€
VMB TL 072 H. Max 6,50 m	75,00€
ST Tower ASD 1000 H, Max 8m hors poutre et moteur	50,00€
4 stabilisateurs long pour ST 1000	25,00€
4 stabilisateurs court pour ST 1000	20,00€
Coupelle pour pied Diam. 35 mm	2,00€
Barres pour pied 6 écrous en T ou ronde	5,00€
Tête de pont 200 ou 300/ 500	5,00€



LOCATION EVENTS

Praticables Europodium :

Europac 500 2m / 1m Réglable 0,30 à 1m	20,50€
Europac 500 2m / 1m sans pied	14,50€
Europac 1m / 0,50 m sans pied	4,50€
Pied 0,20 / 0,30 / 0,40 / 0,60 / 0,80 / 1m	0,60€
Pied réglables de 0,60 à 0,90 m pour Europac	4,00€
Garde de corps 2 m + 2 attaches	12,00€
Accroche praticable sur Griffes	5,00€
Riser pour praticable Europac (sans pied)	20,00€
Scène complète sur demande	



Escalier pour praticables :

Escalier de 1 à 4 marches L, 1m (tarif par marche)	6,00€
Escalier réglable de 4 à 6 marches avec garde corps	30,00€
Escalier réglable de 6 à 8 marches avec garde corps	45,00€



Tentes :

Tente 3m/ 3m Blanche Fermeture 4 cotés	75,00€
Tente 6m/3m Blanche Fermeture 4 cotés	150,00€
Tente 8m/4m Blanche Fermeture 4 cotés	200,00€



Echafaudage :

Echafaudage complet H. Travail 6 m	130,00€
Plateau échafaudage Comabi	12,00€
Stabilisateur (lot de 4)	15,00€
Barrière de sécurité	3,00€
Echelle acier 1m50 supplémentaire	5,00€



LOCATION EVENTS

Armoires Electriques 125 A :

Armoire 125 A à sélectivité 6 sorties PC 16 30ma 90,50€
 2 sorties 63A P17 Tri + 4 sorties 32A P17 Tri



Armoires Electriques 63 A :

Armoire 63A Diff . 30ma 60,50€
 1 sortie 32A P 17 Tri + 12 sorties PC
 Afficheur de tension et d'intensité instantané
 Armoire 63A Diff. 30 ma sortie 12 PC 16A 50,00€
 Armoire 63A Diff. 30ma sortie 3 P17 tri 32A 50,00€
 Afficheur de tension et d'intensité instantané



Armoires Electriques 32 A :

Armoire 32A Diff . 30ma 40,50€
 1 sortie 32A P 17 Tri + 12 sorties PC 16A
 Afficheur de tension et d'intensité instantané
 Armoire 32A Tri Diff. 30 ma 3 sorties PC 16 30,00€



Armoires Electriques 16 A :

Armoire 16A Diff . 30ma 40,50€
 1 sortie 16A P 17 Tri + 6 sorties PC 16A
 Afficheur de tension et d'intensité instantané



Boitiers de distribution :

Multiprise 32A Tri / 3 sorties 32A P17 Tri 15,00€
 Coffret 32A Tri / 3 sorties 32A P 17 Tri 30,00€
 Boitier 32A Tri entrée Diff. 30ma 6 PC 16A 30,00€
 Sortie 32A Tri



LOCATION EVENTS

Passages de câbles :

Passage de câbles 5 canaux Epai. 55mm Long. 0,90m	15,50€
Passage de câbles 2 canaux Epai. 55mm Long. 1m	10,50€

Accessoires électriques :

Armoire de comptage EDF	60,00€
1 piquet de terre 1,20 m	5,00€
Bloc de secours 60 lumens	8,00€

Câblage :

Câble P 17 125 A TRI Epanoui	5,50€
Câble P 17 125 A TRI male/ fem. 10 m	15,00€
Câble P 17 125 A TRI male/ fem. 20 m	35,00€
Câble P 17 125 A TRI male/ fem. 50 m	65,00€
Câble P 17 63A TRI Epanoui 3 m	5,00€
Câble P 17 63 A TRI male/ fem. 10 m	15,00€
Câble P 17 63 A TRI male/ fem. 20 m	15,00€
Câble P 17 63 A TRI male/ fem. 30 m	35,00€
Câble P 17 63 A TRI male/ fem. 10 m	55,00€
Câble P 17 32 A TRI Epanoui 3 m	15,00€
Cable P 17 32 A TRI male/ fem. 10 m	5,00€
Câble P 17 32 A TRI male/ fem. 20 m	15,00€
Câble P 17 32 A TRI male/ fem. 50 m	35,00€
Câble P 17 32 A Mono male/ fem. 5 m	2,00€
Câble P 17 32 A Mono male/ fem. 10 m	5,00€
Câble P 17 32 A Mono male/ fem. 20 m	10,00€
Câble P 17 32 A Mono male/ fem. 50 m	25,00€

Rallonge PC 16 3G 1,5 L. 1m, 3m, 5m (noire ou blanche)	2,00€
Rallonge PC 16 3G 2,5 L. 1m, 3m, 5m	4,00€
Rallonge PC 16 3G 1,5 L. 10m, 15m	4,00€
Rallonge PC 16 3G 2,5 L. 10m, 15m	6,00€
Rallonge PC 16 3G 2,5 L. 50m (touret)	10,00€



LOCATION EVENTS

câblages :

Multiprises Blanche 5 PC 16 1,5 mm ² + inter	1,50€
Multiprises Noire 5 PC 16 1,5 mm ² + inter	2,50€
Multiprises Etanche 5 PC 16 2,5 mm ²	5,50€
Multiprises Etanche 4 PC 16 1,5 mm ²	3,50€
Doublette standard	1,00€
Doublette Etanche	2,00€
Adaptateur P17 16A male/ PC 16A Fém..	4,00€
Triplite 16A P17	5,00€
Multi-paires 4 circuits L. 10 M 1,5 mm ²	10,00€
Multi-paires 4 circuits L. 10 M 2,5 mm ²	15,00€
Multi-paires 6 circuits L. 30 M 1,5 mm ²	20,00€



Tourets câbles et autres :

Touret 15 m 1,5mm ² retour automatique	5,50€
Touret 30 m 1,5 mm ² sur enrouleur manuel	15,00€
Touret 50 m 1,5 mm ² sur enrouleur manuel	25,00€
Touret 50 m 2,5 mm ² sur enrouleur manuel	35,00€
Touret métal 100 m 2,5 mm ² sur enrouleur manuel	45,00€
Dérouleur de câble /touret bois ou plastique	25,00€
Boitier étanche pour PC 16A 2,5mm ²	1,00€



LOCATION EVENTS

Location de nacelle: 8 à 57M.
Avec ou sans chauffeur.



Location de Groupe électrogènes Régulés et insonorisé :

Groupe 3 kva SDMO Tec: inverter essence	80,00€
Groupe 6,5 kva ITC Power 1 PC 32A TRI /2 PC 16 Mono Diesel	250,00€
Moto pompe (500 à 700 l minute) essence	55,20€



Barrière sécurité (par lot de 20 mini)	160€/j
Barrières (38 pièces)+ Remorque	350€/j
Cônes de sécurité (Par 4 pièces)	5€/j
Mégaphone de 10 à 30 watts (Portée 15 m mini)	à partir de 5€/j
Luminaire pour éclairage Parking 500m ²	70€/j



LOCATION EVENTS
 barriere de sécurité
 QUANTITÉ: 20



Location events

Pendrillons & rideaux (classé M1) :

Pendrillon noir H. 5 m L. 3 m avec œillets	25 €
Pendrillon rouge H. 5 m L. 3 m avec œillets	25 €
Pendrillon noir H. 7 m L. 3 m avec œillets	30 €
Pendrillon noir H. 10 m L. 3 m avec œillets	40 €
Rideau noir ou blanc type voile H. 5 m L. 7 m avec œillets	60 €
Rideau noir H. 5 m L. 3 m avec œillets	25 €

Frise (classé M1) :

Frise noire H. 0,60 m L. 12m	25 €
------------------------------	------

Voile Lycra blanc triangle rectangle (classé M1) :

Triangle lycras blanc H. 5 m L. 3 m	20 €
-------------------------------------	------

Revêtement de sol :

Tapis de danse noir brillant 1,50m x 10 m	60 €
Tapis de scène rouleau de 1m x 10 m	20 €

Boules à Facettes :

Boule 20 et 30 cm	6 €
Boule 40 et 50 cm	15 €
Boule 1 m + moteur	50€
Moteur boule 20 et 30 cm	3 €
Moteur boule 50 cm	5 €
Moteur boule 1 m	10 €

Pupitre :

Pupitre noire + micro col de cygne	60 €
Pupitre blanc + 1 micro col de cygne + 1 micro HF	60 €
Pupitre Plexi + structure alu	70 €



LOCATION EVENTS

Location de Mascottes :

Lapin	55 €
Ours marron	55 €
Père Noël	70 €
Costume Super héros	55 €



Location de Structure Gonflable :

La girafe 215€

Capacité : 12/14 personnes

Age : 4 à 14 ans

Dimensions : 7mL x 6ml x 7,5mH

Dimensions conseillées pour l'installation : 10mL x 7ml x 8mH

MINI BOULES 165€

Capacité : 8 personnes

Tranche d'âge : 3 à 8 ans

MINI ANNIVERSAIRE 110€

Capacité : 6 personnes

Tranche d'âge : 2 à 6 ans

Dimensions : 3X3.30XH2.70M

MAISON TOBOGGAN WESTERN 150€

Tranche d'âge : 3 à 6ans

Capacité : 10 enfants

Option (**Sur devis**) :

- Livraison
- Montage
- Démontage



LOCATION EVENTS

MISE EN PLACE DE PACK SONO POUR VOS SOIRÉES :



A partir de 55 € pour la lumière
 A partir de 100 € pour le son & lumière

Location pack Clubbing



MISE EN PLACE DE PACK POUR VOS SOIREES :

Forfait DJ A: Son/Éclairage pour 70 personnes max en salle.	1300 €
Forfait DJ B: Son , Éclairage pour 200 personnes max en salle .	1600 €
Forfait animateur : Karaké/Son/Éclairage de 60 à 600 Personnes max en salle.	1980 €

Pour toutes autres demandes nous consulter.

LOCATION EVENTS

MISE EN PLACE DU SERVICE DE LIVRAISON SUR MESURE.

Livraison et reprise avec un véhicule de 5 m³ à 100 m³ :



Saran :	A partir de	60 €
ORLÉANS :	A partir de	70 €

Livraison, Montage/Démontage et reprise sur votre lieu de prestation :

Saran :	A partir de	90 €
Orléans :	a partir de	130€
Agglomération d'Orléans (50 KM) : A partir de 170 €		

LOCATION EVENTS

Tableau Coefficients de Location :

Tous nos tarifs indiqués dans le catalogue sont des tarifs H.T (taux de TVA en vigueur en sus)
Dans la limite des stocks disponible

Les prix sont donnés à titre indicatif

1 jour	2 jours	3 jours	4 jours	5 jours
1	1,5	2	2,8	3,3
8 jours	9 jours	10 jours	11 jours	12 jours
4,3	4,6	5	5,2	5,5
15 jours	16 jours	17 jours	18 jours	19 jours
6,3	6,7	7	7,2	7,5
22 jours	23 jours	24 jours	25 jours	26 jours
8,2	8,4	8,6	8,8	9

Conditions Générales de Location :

Vous disposez d'un droit d'accès, de modification, de rectification et de suppression des données qui vous concernent (art. 34 de la loi 'Informatique et Libertés"). Pour l'exercer, adressez votre demande à morgan macé : morgan@location-events.fr

Article 1er – CONDITIONS GÉNÉRALES

Toute commande implique du locataire l'acceptation sans réserve des présentes qui régissent exclusivement ses relations avec **LOCATION EVENTS** et prévalent sur tout autre document. Location Events limite son offre de location de matériel proposé uniquement au territoire français de la métropole.

- **LOCATION EVENTS** se réserve le droit d'annuler une location en cas d'indisponibilité du matériel, de bug technique du site web ou de toute raison indépendante de sa volonté.

En cas de retard dans la restitution du matériel, le locataire se doit de prévenir location Events par téléphone.

La matériel sera testé par nos techniciens dès son retour au magasin. Dans le cas d'un retour incomplet ou d'un retour d'un matériel détérioré, une liste de pièces détériorées ou manquantes sera établie et chiffrée en Euros. Un montant global de dédommagement incluant le montant des réparations et un montant forfaitaire égal à 1J de location pour l'immobilisation du matériel sera demandé au client. Si le montant de la caution du matériel ne couvre pas le montant dû, le complément est dû par le client. Dans le cas inverse, la différence sera restituée par Location Events au client.

Article 2 Conditions requises pour louer

L'âge minimum pour louer est 18 ans.

En garantie de l'exécution du contrat, Location Events se réserve la possibilité de soumettre la location à la présentation de certains documents (pièce d'identité, permis de conduire, justificatif de domicile, etc.)

Article 3 – Responsabilités

Le client est seul responsable de l'utilisation du matériel

Le client déclare connaître les conditions et limites d'utilisation prévues par les fabricants et par la législation en vigueur dans le lieu d'utilisation et être apte à l'utiliser dans ces conditions.

En aucun cas le locataire ne peut confier tout ou partie du matériel loué à un tiers.

En aucun cas le client ne pourra modifier le matériel de quelque manière que ce soit.

En cas de déplacement par route (y compris le stationnement), rail, mer et air et dans tous les cas à compter de la mise à disposition du matériel et jusqu'à la fin de la location, le locataire, en sa qualité de gardien détenteur du matériel loué, sera responsable de tous dommages causés au matériel, de tous dommages causés par l'utilisation du matériel envers des personnes ou des biens, même si ces dommages résultent d'un vice de construction ou d'un défaut de montage.

Article 3 – SINISTRE

En cas d'accident ou de vol, une déclaration établie sur papier à en-tête de la société ou particulier utilisateurs, assortie d'une déclaration auprès d'une autorité de police devra nous parvenir dans un délai de 48 heures.

L'utilisateur demeure responsable du matériel loué à hauteur de sa valeur de remplacement.

Article 4 – FRANCHISE

Une franchise égale à 10% de la valeur de remplacement du matériel sera due en tous cas à Location Events par le locataire, et ce pour chaque sinistre.

Une caution à partir de 10€ et jusqu'à 10000€ est demandée au client (moitié CB et chèque). Cette caution engage le client sur la totalité des frais de remise à neuf du matériel en cas de sinistre.

Article 5 – IMMOBILISATION DU MATÉRIEL

Aucune diminution de prix ne peut être consentie en raison d'une immobilisation forcée du matériel, soit par une panne ou accident, retard de livraison, blocage en douane ou toute autre raison.

Article 6 – FONCTIONNEMENT DES APPAREILS

Notre matériel est livré en parfait état de fonctionnement. Location Events n'assume aucune responsabilité directe ou indirecte en raison de défauts de fonctionnements, retards, sinistre total ou partiel survenant après le départ du matériel de nos locaux.

les ampoules cassé ou ne fonctionnent plus a leur retour au magasin, seront facturés.

Location Events ne peut garantir que les compétences du client seront suffisantes au bon fonctionnement du matériel.

Article 7 – MENTION LÉGAL DE L'ENTREPRISE - DROIT DE PROPRIÉTÉ

Conformément à la loi n° 80.335 du 12 mai 1980 et de convention expresse entre les parties, le produit livré reste la propriété corporelle et incorporelle du prestataire de service jusqu'au paiement intégral et effectif du prix (principal et intérêts). Le client ne pourra revendre la marchandise avant paiement intégral.

Le transfert de risques du matériel s'opère au moment de la livraison en notre dépôt. Le matériel est transporté aux risques et périls du locataire ou acheteur. Il faudra donc souscrire un contrat d'assurance garantissant les risques de perte, destruction, vol ou incendie pour une somme égale aux prix de remplacement à neuf,

[LOCATION EVENTS EST UNE MARQUE DÉPOSÉE A L'INPI sous le numéro: 4089783](#)

TOUTE REPRODUCTION PARCIEL OU COMPLET DES IMAGES OU TEXTES SUR LE SITE SANS NOTRE ACCORD EST TOTALEMENT INTERDIT.

LOCATION EVENTS SARL

Capital : 4 000 €

SIRET : 80770859900012

Code APE: 7739Z

Numéro TVA : FR43 807708599

Condition générale suite :

Immatriculation : 04/11/2014

Déclaration CNIL : 1775062

siège social : 227, rue des chimoutons 45770 Saran

email: info@location-events.fr

Site hébergé par :OVH

Article 8 – RÉPARATION DU MATÉRIEL

L'utilisateur s'engage à ne pas faire effectuer de réparation ou de modification de notre matériel sans un accord préalable.

Article 9 – MODALITÉS DE RÈGLEMENT

Nos tarifs s'entendent pour paiement comptant. En cas de retard de paiement de plus de 10 jours, Location Events se réserve le droit d'exiger le versement d'indemnités de retard qui seront facturées au taux de deux fois celui la Banque de France.

Article 10 – ENTRETIEN

Tous les frais nécessités par l'utilisation du matériel, et notamment piles ,liquide et accus, sont à la charge du client.

Article 11 – ANNULATION

Vous êtes informé que, en application de l'article L. 121-20-4 du Code de la consommation, l'ensemble des Prestations proposées sur le Site par location-events.fr ou au nom de leurs Partenaires n'est pas soumis à l'application du droit de rétractation prévu aux articles L. 121-20 et suivants du Code de la consommation en matière de vente à distance.

Les dispositions des articles L. 121-18, L. 121-19, L. 121-20 et L. 121-20-1 ne sont pas applicables aux contrats ayant pour objet :

- 1° La fourniture de biens de consommation courante réalisée au lieu d'habitation ou de travail du consommateur par des distributeurs faisant des tournées fréquentes et régulières ;
- 2° La prestation de services d'hébergement, de transport, de restauration, de loisirs qui doivent être fournis à une date ou selon une périodicité déterminée.

Toute réservation effectuée par le client sur le site internet - par téléphone ou directement en magasin est validée par le paiement de la totalité du montant de la location. Dès lors que le client à réglé sa location il reconnait alors avoir lu - compris et accepté les conditions générales de location.

Tout paiement partiel anticipé auprès de Location Events constitue un acompte. Conformément à la loi, tout paiement d'acompte engage le client et le fournisseur de mener la transaction jusqu'à son terme.

Cependant, Location Events accepte l'annulation d'une transaction si une des conditions suivantes est respectée (sauf mention contraire sur le devis signé par le client):

- **LOCATION EVENTS** se réserve le droit d'annuler une location en cas d'indisponibilité du matériel, de bug technique du site web ou de toute raison indépendante de sa volonté;

- Si l'annulation est à l'initiative du client et qu'elle a lieu plus d'une semaine avant la date de départ en location du matériel, l'acompte sera restitué sous forme d'un remboursement de 50% de l'acompte ou de 100% par un avoir sur une prochaine location.

- Si l'annulation est à l'initiative du client et qu'elle a lieu entre une semaine et 24h avant la date de départ, seuls 50% de l'acompte versé seront restitués sous forme d'un avoir à valoir sur une prochaine location;

- Si l'annulation est l'initiative du client et qu'elle a lieu moins de 24h avant la date de location, l'acompte versé ne sera pas restitué;

Dans tous les autres cas, Location Events n'accepte pas l'annulation d'une commande.

Article 12 – ÉLECTION DE DOMICILE – COMPÉTENCE

Pour l'exécution du présent contrat, les parties font élection au domicile du siège de leur société ou domicile principal respectif. Tous litiges auxquels pourrait donner lieu l'exécution des obligations du propriétaire et du locataire seront de la compétence exclusive des tribunaux de Orléans.